

ЭЛЕКТРИЧЕСКИЕ МНОГООБОРОТНЫЕ ТРЕХПОЗИЦИОННЫЕ ПРИВОДЫ АСТА

СЕРИИ ЭПР-М

Описание

Электрические приводы АСТА серии ЭПР-М предназначены для дистанционного управления запорной и запорно-регулирующей многооборотной арматурой.

Принцип работы привода заключается в передаче электродвигателем крутящего момента на червячный редуктор, который через втулку приводит в движение шток арматуры. Электропривод снабжен блоками концевых и моментных выключателей. Механическое управление осуществляется в том числе при помощи ручного дублера.

Особенности конструкции

- ◆ Концевые и моментные выключатели
- ◆ Панель с ЖК-дисплеем для местного управления
- ◆ Ручной дублер
- ◆ Защита электродвигателя от перегрева
- ◆ Сигнал обратной связи (4-20 мА)
- ◆ Аварийная сигнализация
- ◆ Алюминиевый корпус



Технические характеристики

Модель привода ЭПР-М	100	150	200	300	450	600	900	1200	1800	2500	3500					
Тип управления	Трехпозиционный															
Напряжение, В	3x380В AC / 1x220В AC*						3x380В AC									
Крутящий момент, Н*м	100	150	200	300	450	600	900	1200	1800	2500	3500					
Частота вращения выходного вала, об/мин	18						24									
Потребляемая мощность, Вт	250	370	550	750	1100	1500	2200	3000	4000	5500	7500	3000	3000	4000	5500	7500
Номинальный ток, А	1,3 / 2,2**	1,9 / 3,2**	2,5 / 4,1**	3,1 / 6,1**	4,4	5,7	7,4	11,3	13,3	15,2	20,7	7,90	7,90	8,87	12,05	15,60
Монтажное положение	Любое, кроме приводом вниз															
Кабельные вводы	2 x M24															
Температура окружающей среды	От -20°C до 60°C / от -45°C до 70°C*															
Степень защиты по ГОСТ 14254-96	IP67 / IP68*															

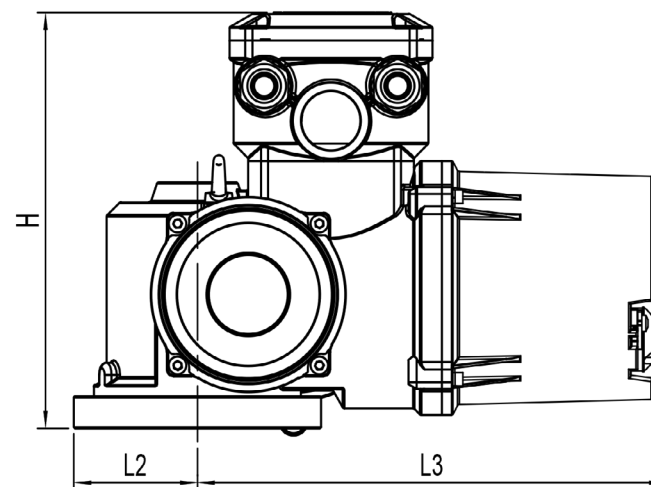
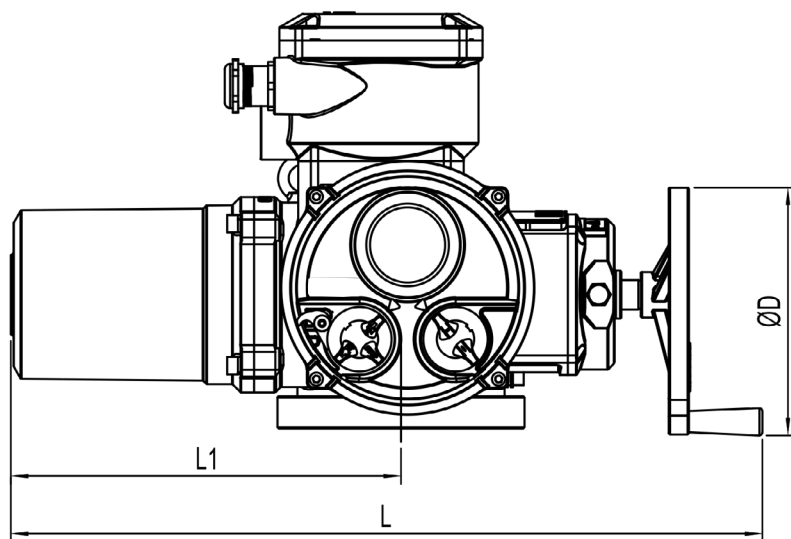
* — по запросу

** — номинальное значение тока при напряжении питания 1x220В AC

Примечание: по запросу доступны электроприводы с частотой вращения выходного вала до 96 об/мин.

Массогабаритные характеристики

Модель привода ЭПР-М	Н, мм	L, мм	L1, мм	L2, мм	L3, мм	ØD, мм	Макс. диаметр штока клапана, мм	Масса, кг
100 / 150	271	507	251	73	345	160	28	33
200 / 300	271	565	295	93	351	200	40	37
450 / 600	318	627	346	113	388	250	48	51
900 / 1200	318	688	407	138	388	250	60	68
1800	398	780	466	165	423	350	72	147
2500	398	780	466	165	423	350	72	152
3500	398	780	466	190	423	350	82	168



Производитель оставляет за собой право вносить изменения в конструкцию, дизайн и комплектацию изделия без предварительного уведомления