

## ОТДЕЛИТЕЛЬ ПАРА ВТОРИЧНОГО ВСКИПАНИЯ АСТА СЕРИИ ОП133

### Описание

Отделитель пара вторичного вскипания АСТА серии ОП предназначен для сбора конденсата, поступающего от потребителей пара с целью отделения пара вторичного вскипания чтобы повысить энергоэффективность рабочего цикла.

Отделитель пара может быть использован в любых паровых системах, где происходит редуцирование конденсата с высокого давления до низкого, что ведет к образованию пара вторичного вскипания, который может быть использован повторно, например, в технологических линиях низкого давления, а также для собственных нужд котельной.

Основные области применения отделителей пара: энергетическая, нефтегазовая, пищевая, фармацевтическая и другие виды промышленности.

### Особенности конструкции

- ◆ Прямое или угловое направление потока конденсата
- ◆ Крепления для монтажа на объекте в зависимости от системы заказчика
- ◆ Патрубки для установки предохранительного клапана, манометров
- ◆ Возможность установки смотровых люков для технического обслуживания

### Технические характеристики

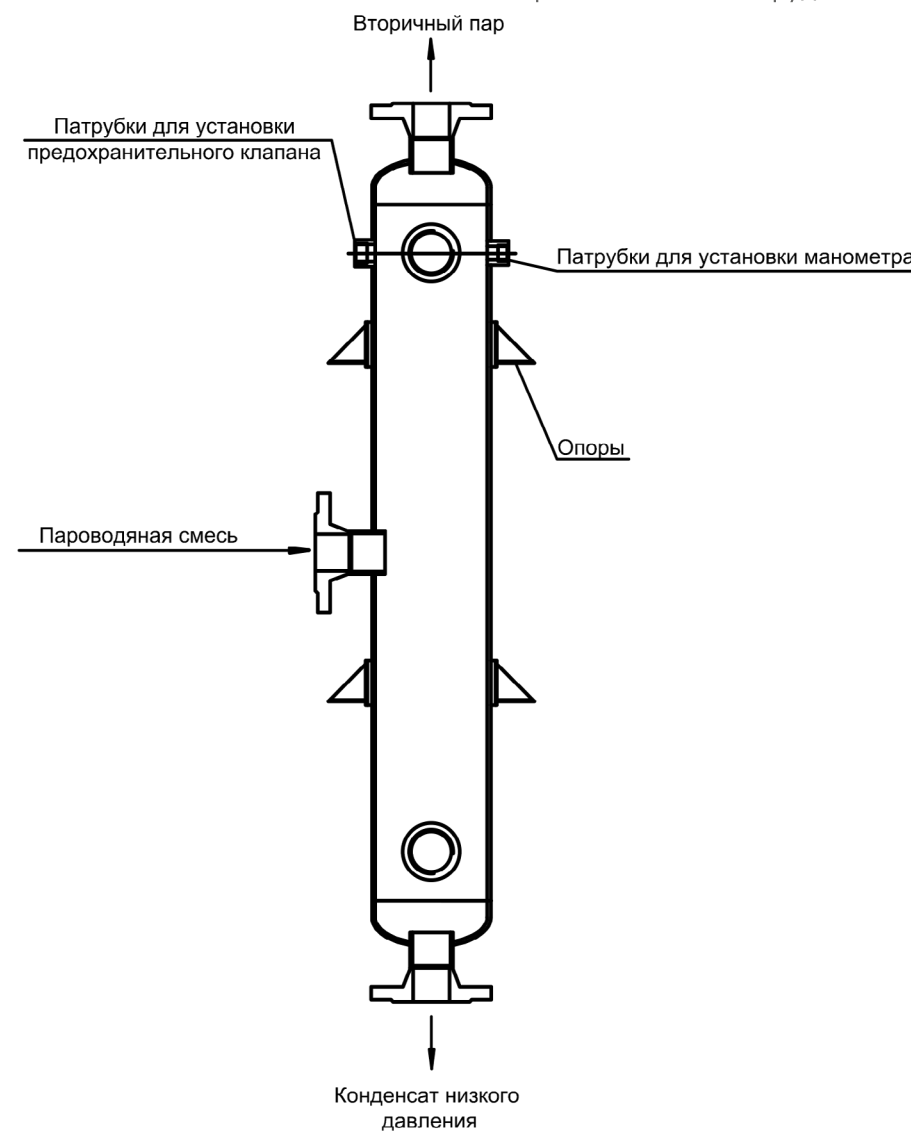
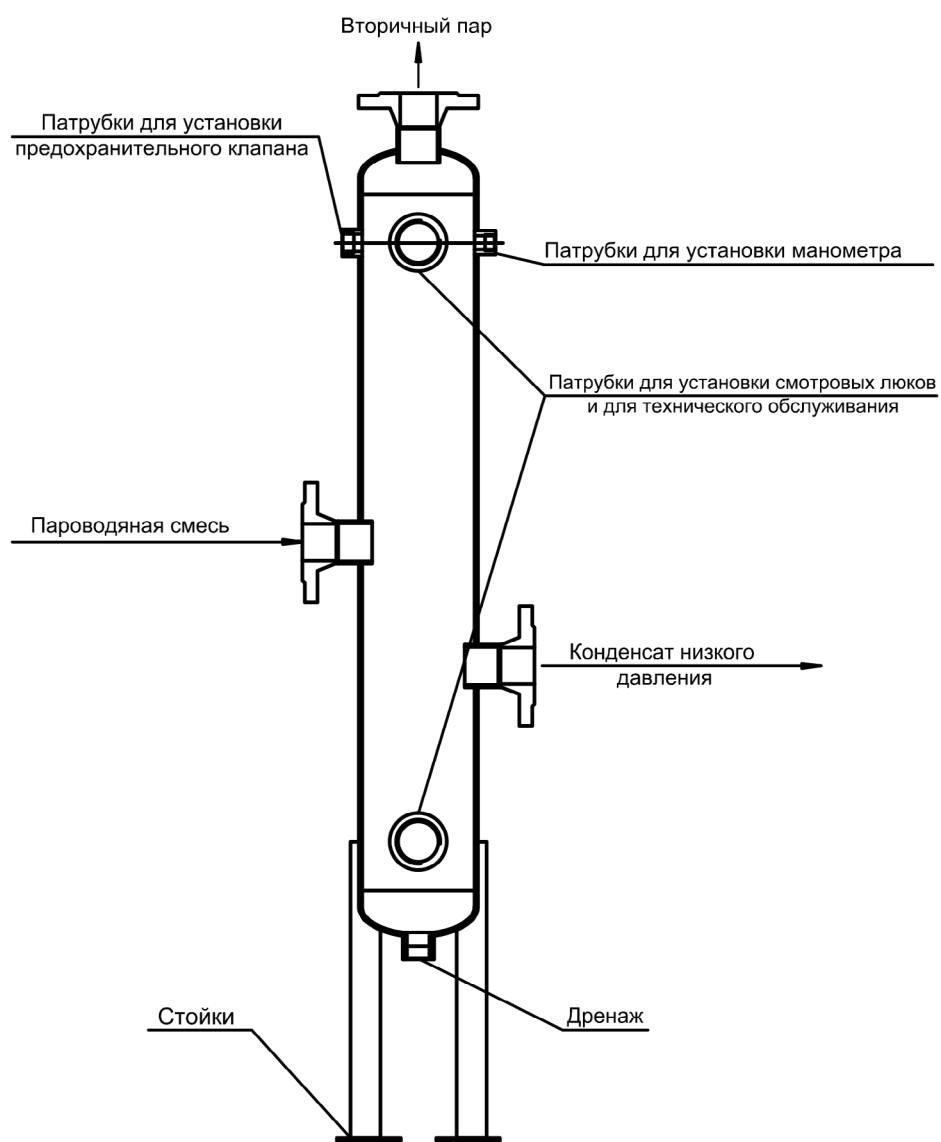
<b>Номинальный диаметр, DN</b>	50–150
<b>Условное давление, PN</b>	16 бар
<b>Максимальная температура рабочей среды</b>	300 °С
<b>Рабочая среда</b>	Пар / конденсат
<b>Направление потока (вход/выход)</b>	Горизонтально/ горизонтально Горизонтально / вертикально
<b>Материал</b>	Сталь 20
<b>Тип присоединения</b>	Фланцевый по ГОСТ 33259–2015, резьбовой, под приварку



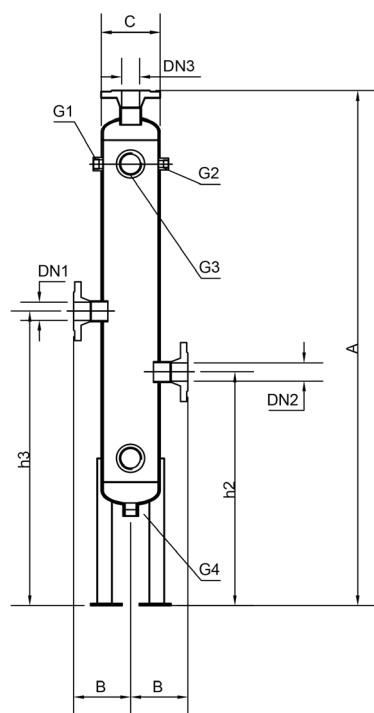
# Отделитель пара вторичного вскипания АСТА серии ОП133



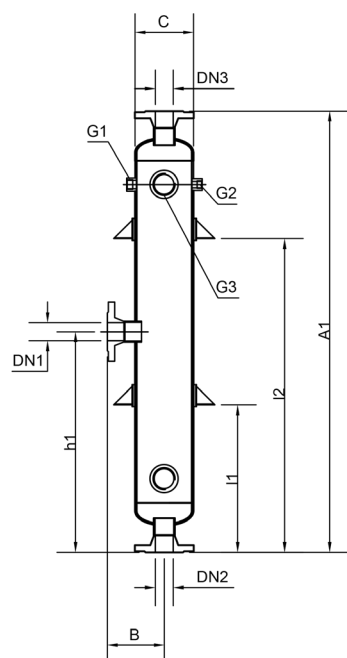
Промышленное оборудование



Производитель оставляет за собой право вносить изменения в конструкцию, дизайн и комплектацию изделия без предварительного уведомления



Исполнение на стойках —  
АСТА ОП-01



Исполнение на опорах —  
АСТА ОП-02

## Массогабаритные характеристики

Тип отделителя		ОП06	ОП08	ОП12	ОП16	ОП18
Габаритные размеры	А, мм	1400	1500	1540	1660	1980
	А1, мм	1200	1300	1340	1460	1760
	В, мм	155	210	265	310	330
	С, мм	170	220	325	426	426
	h1, мм	610	610	630	730	765
	h2, мм	635	645	660	725	755
	h3, мм	800	810	830	930	965
	П, мм	-	-	-	-	485
Вход пароводяной смеси	DN1, мм	50	80	100	150	150
Выход конденсата низкого давления	DN2, мм	50	50	50	80	80
Выход пара вторичного вскипания	DN3, мм	50	80	100	150	150
Размеры дополнительных патрубков	G1, мм	3/4"	1"	1 1/2"	1 1/2"	2"
	G2, мм	1/2"	1/2"	1/2"	1/2"	1/2"
	G3, мм	2"	2"	2"	2"	2"
	G4, мм	1"	1"	1"	1 1/2"	1 1/2"
Объем, м <sup>3</sup>		0,018	0,035	0,085	0,15	0,20
Масса, кг		36	56	92	146	195



## Расшифровка маркировки

