



## КРАТКОЕ ОПИСАНИЕ СЕРИИ 300

Серия АВО 300 представляет собой межфланцевую шиберную задвижку с двусторонней герметичностью, которая идеально подходит для установки на средах с большим размером твердых частиц, жидкостях с высокой вязкостью, осадком и высококонцентрированных суспензиях (горнодобывающая, бумажная, цементная промышленность и т.д.). Основной характерной особенностью данного типа задвижек является то, что нож проходит через всю длину корпуса. В центре ножа есть круглое отверстие, которое при совпадении с таким же отверстием в корпусе позволяет обеспечить 100% пропускную способность задвижки. Основным преимуществом использования такого типа арматуры является то, что в открытом состоянии отсутствует мертвая зона внутри задвижки, и она является, по сути, частью трубопровода.

## ХАРАКТЕРИСТИКИ СЕРИИ 300

- Межфланцевая шиберная задвижка с двусторонней герметичностью
- Нож проходит через всю длину корпуса
- Выдвижной или невыдвижной шток
- Корпус состоящий из двух частей
- Высокая пропускная способность при низких потерях давления
- В открытом состоянии отсутствуют «мертвые» зоны
- Дополнительное стопорное кольцо с обеих сторон уплотнения
- Различные варианты управления (ручное, пневмо – или электропривод)

## ПРИМЕНЕНИЕ

Шиберные задвижки АВО серии 300 подходят для рабочих сред с высоким содержанием твердых включений, вязких жидкостей и шламов в таких отраслях, как:

- Горнодобывающая промышленность
- Цементное производство
- Водоочистка
- Целлюлозно-бумажная промышленность
- Транспортировка шлама

## СТАНДАРТЫ

Тест на герметичность согласно:

- EN 12266-1 утечки Класс А (для мягкого уплотнения)
- ISO 5208 Класс А (для мягкого уплотнения)
- API 598 таблица 5
- ГОСТ Р 54808-2011, Класс А (для мягкого уплотнения)

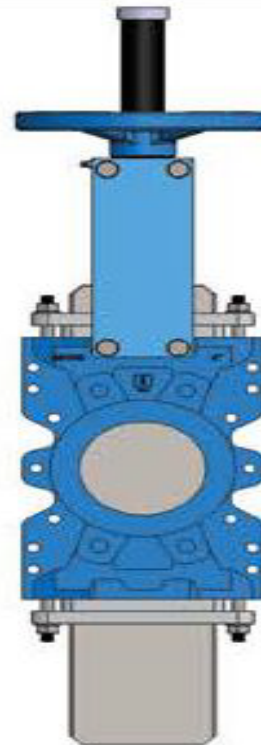
## ВАРИАНТ КОРПУСА

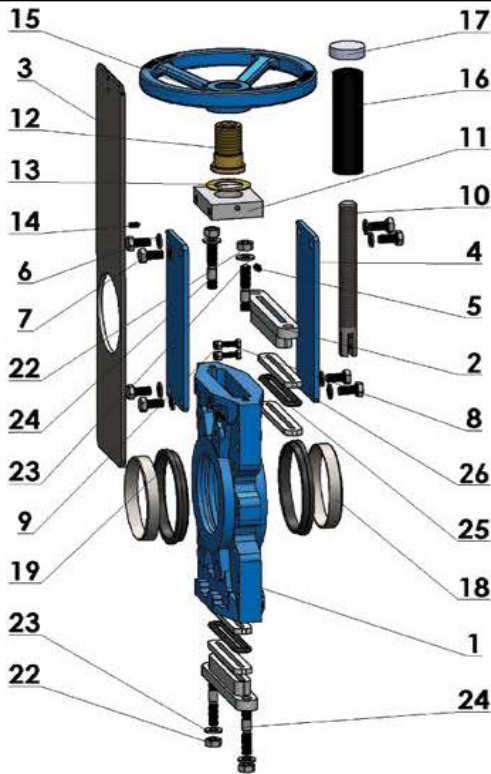
Со сквозными отверстиями (DN 50–600)

## ОБОЗНАЧЕНИЕ

3 1 0 В 100 5

- **Варианты управления:**  
3 – маховик / редуктор  
4 – пневматический привод  
5 – электрический привод
  - **Диаметр:**  
50–600
  - **Вариант корпуса:**  
В – со сквозными отверстиями
  - **Уплотнение:**  
0 – EPDM                      3 – Metal  
1 – NBR                         4 – Viton  
2 – PTFE
  - **Материал корпуса + ножа:**  
1 – Корпус – Серый чугун 0.6025 (GG25)  
Нож – Нерж. сталь 1.4306 (AISI 304L)  
  
2 – Корпус – Нерж.сталь 1.4408(A351 CF8M)  
Нож – Нерж. сталь 1.4404 (AISI 316L)
  - **Серия:**  
300
- Возможно исполнение корпуса из высокопрочного чугуна GGG40 или углеродистой стали WCB





Поз.	Наименование	Материал 1	Материал 2
1	Корпус	Серый чугун 0.6025 (GG25)	Нерж. сталь 1.4408 (CF8M)
2	Крышка сальника	Алюминий 3.2581	Нерж. сталь 1.4408 (CF8M)
3	Нож	Нерж. сталь 1.4306 (AISI 304L)	Нерж. сталь 1.4404 (AISI 316L)
4	Опорная пластина	Углеродистая сталь 1.0036	Углеродистая сталь 1.0036
5	Шаб-гровер	Конструкционная сталь 1.0553+Zn	Конструкционная сталь 1.0553+Zn
6	Шайба	Нержавеющая сталь A2	Нержавеющая сталь A2
7	Болт	Нержавеющая сталь A2	Нержавеющая сталь A2
8	Болт	Нержавеющая сталь A2	Нержавеющая сталь A2
9	Гайка	Нержавеющая сталь A2	Нержавеющая сталь A2
10	Вал	Нерж. сталь 1.4305 (AISI 303)	Нерж. сталь 1.4305 (AISI 303)
11	Верхняя опора	Углеродистая сталь 1.0036	Углеродистая сталь 1.0036
12	Гайка вала	Латунь 2.0402	Латунь 2.0402
13	Шайба	Латунь 2.0402	Латунь 2.0402
14	Регулировочный винт	Нерж. сталь 1.4301 (AISI 304)	Нерж. сталь 1.4301 (AISI 304)
15	Маховик	Серый чугун 0.6025 (GG25)	Серый чугун 0.6025 (GG25)
16	Кожух	Углеродистая сталь 1.0036	Углеродистая сталь 1.0036
17	Крышка	Пластик	Пластик
18	Уплотнительное кольцо	Нерж. сталь 1.4404 (AISI 316L)	Нерж. сталь 1.4404 (AISI 316L)
19	Уплотнение	EPDM	EPDM
20	Дефлектор 15°	Нерж. сталь 1.4401 (AISI 316)	Нерж. сталь 1.4401 (AISI 316)
21	Усилительное кольцо	Нерж. сталь 1.4401 (AISI 316)	Нерж. сталь 1.4401 (AISI 316)
22	Гайка	Нержавеющая сталь A2	Нержавеющая сталь A2
23	Шайба	Нержавеющая сталь A2	Нержавеющая сталь A2
24	Шпилька	Нержавеющая сталь A2	Нержавеющая сталь A2
25	Уплотнительное кольцо	EPDM	EPDM
26	Уплотнение	SYNT + PTFE	SYNT + PTFE

Другие материалы по запросу.

## ВАРИАНТЫ ПОКРЫТИЯ

- Эпоксидное покрытие голубого цвета RAL 5015 толщиной минимум 80 мкм
- Другие варианты покрытия по запросу(см. стр. 4)

## УСТАНОВКА МЕЖДУ ФЛАНЦАМИ (DN 50–600)

DN	50	65	80	100	125	150	200	250	300	350	400	450	500	600
PN 6	*	*	*	*	*	*	*	x	x	x	x	x	x	x
PN 10	•	•	•	•	•	•	•	•	•	•	•	•	•	•
PN 16	*	*	*	*	*	*	*	*	*	*	*	*	*	*
CLASS 150	*	*	*	*	*	*	*	*	*	*	*	*	*	*

- стандарт    \* по запросу    x недоступно

## ТЕХНИЧЕСКИЕ ХАРАКТЕРИСТИКИ

**Рабочее давление**  
 DN 50–250: 10 Бар  
 DN 300–400: 6 Бар  
 DN 500–600: 4 Бар

**Рабочая температура**  
 для уплотнения EPDM: -25 до +125°C  
 для уплотнения NBR: -10 до +80°C  
 для уплотнения Viton: -25 до +150°C

## КРУТЯЩИЕ МОМЕНТЫ ДЛЯ ЭЛЕКТРОПРИВОДОВ (Н\*М)

DN	50	65	80	100	125	150	200	250	300	350	400	450	500	600
Момент Н м	10	12	15	20	25	30	35	45	60	70	90	100	110	170
Резьба на валу (мм)	20 × 4						25 × 5			35 × 6				
Число оборотов (мин-1)	15	20	23	29	35	42	43	53	63	73	83	93	103	123

*Примечание: Крутящие моменты указаны без учета запаса. Для правильного подбора привода под ваши конкретные условия проконсультируйтесь, пожалуйста, с инженерами АВО.*



## РАЗМЕРЫ(ММ)

DN	ДЮЙМ	A	B	C	D	E	ØV
50	2"	40	90	220	284	425	200
65	2" 1/2	40	90	260	308	450	200
80	3"	50	90	303	334	480	200
100	4"	50	90	360	374	520	200
125	5"	50	100	428	413	600	250
150	6"	60	100	493	465	650	250
200	8"	60	120	632	582	820	300
250	10"	70	120	767	682	1020	300
300	12"	70	120	897	782	1120	300
350	14"	96	192	1042	898	1380	400
400	16"	100	192	1167	1003	1490	400
450	18"	106	192	1297	1093	1580	500
500	20"	110	192	1455	1207	1690	500
600	24"	110	290	1705	1410	2030	500

DN	ДЮЙМ	Ø K		Количество отверстий	P	
		PN 10	ANSI 150		PN 10	ANSI 150
50	2"	125	120,6	4	M16	W 5/8"
65	2" 1/2	145	139,7	4	M16	W 5/8"
80	3"	160	152,4	8	M16	W 5/8"
100	4"	180	190,5	8	M16	W 5/8"
125	5"	210	215,9	8	M16	W 3/4"
150	6"	240	241,3	8	M20	W 3/4"
200	8"	295	298,4	8	M20	W 3/4"
250	10"	350	361,9	12	M20	W 7/8"
300	12"	400	431,8	12	M20	W 7/8"
350	14"	460	476,2	16	M20	W 1"
400	16"	515	539,7	16	M24	W 1"
450	18"	565	577,8	20	M24	W 1 1/8"
500	20"	620	635	20	M24	W 1 1/8"
600	24"	725	719,3	20	M27	W 1 1/4"

