

КОНДЕНСАТООТВОДЧИК ТЕРМОСТАТИЧЕСКИЙ ТЕРМОКОН СЕРИИ КТ361

Описание

АСТА КТ ТЕРМОКОН — термостатический капсульный конденсатоотводчик, предназначенный для эффективного отвода конденсата из паровых линий.

Принцип действия основан на разности температур пара и конденсата. Изменение температуры приводит к вскипанию/конденсации жидкости внутри капсулы, соединенной с выпускным клапаном, что позволяет отводить неконденсируемые газы и конденсат ниже температуры насыщения.

Преимущественно применяется для дренажа пароспутников, автоклавов, варочных котлов, вулканизаторов, отопительного оборудования и др.

Преимущества

- ◆ Компактные размеры
- ◆ Отвод доохлажденного конденсата
- ◆ Устойчивость к гидроударам
- ◆ Отвод воздуха
- ◆ Встроенный фильтр

Технические характеристики

Номинальный диаметр DN	15 (1/2")
Условное давление PN	16 бар
Максимальное рабочее давление	13 бар
Максимальная температура рабочей среды Tmax	До 200 °С
Рабочая среда	Водяной пар
Расположение на трубопроводе	Горизонтально (крышкой вверх)
Тип присоединения	Внутренняя резьба NPT

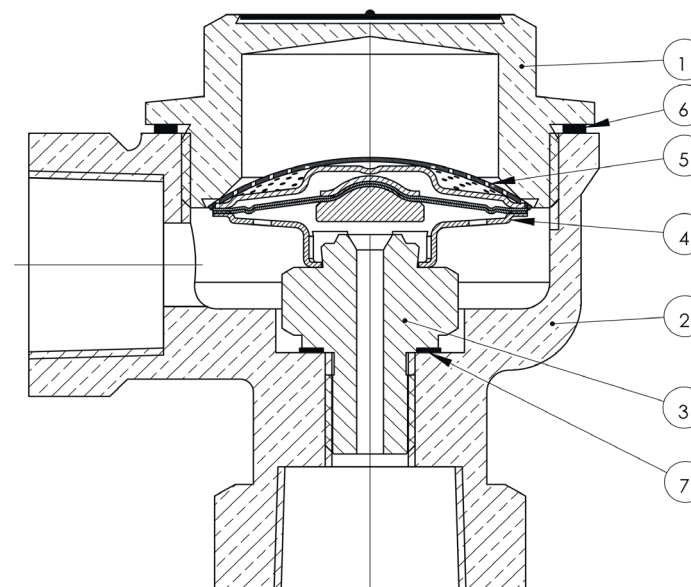


Пропускная способность, кг/ч

DN	Перепад давления, бар						
	1	2	4	7	8	10	13
15	320	420	550	650	690	730	800

Спецификация материалов

№	Наименование	Материал
1	Крышка	Латунь
2	Корпус	Латунь
3	Седло	Сталь AISI 304
4	Капсула	Сталь AISI 304
5	Фильтр	Сталь AISI 304
6	Уплотнение корпуса	Сталь AISI 304
7	Уплотнение седла	Сталь AISI 304



Массогабаритные характеристики

DN	L	H	H1	W	W1	ØD	Масса, кг
15 (1/2")	64	66	37	32	30	51	0,5

